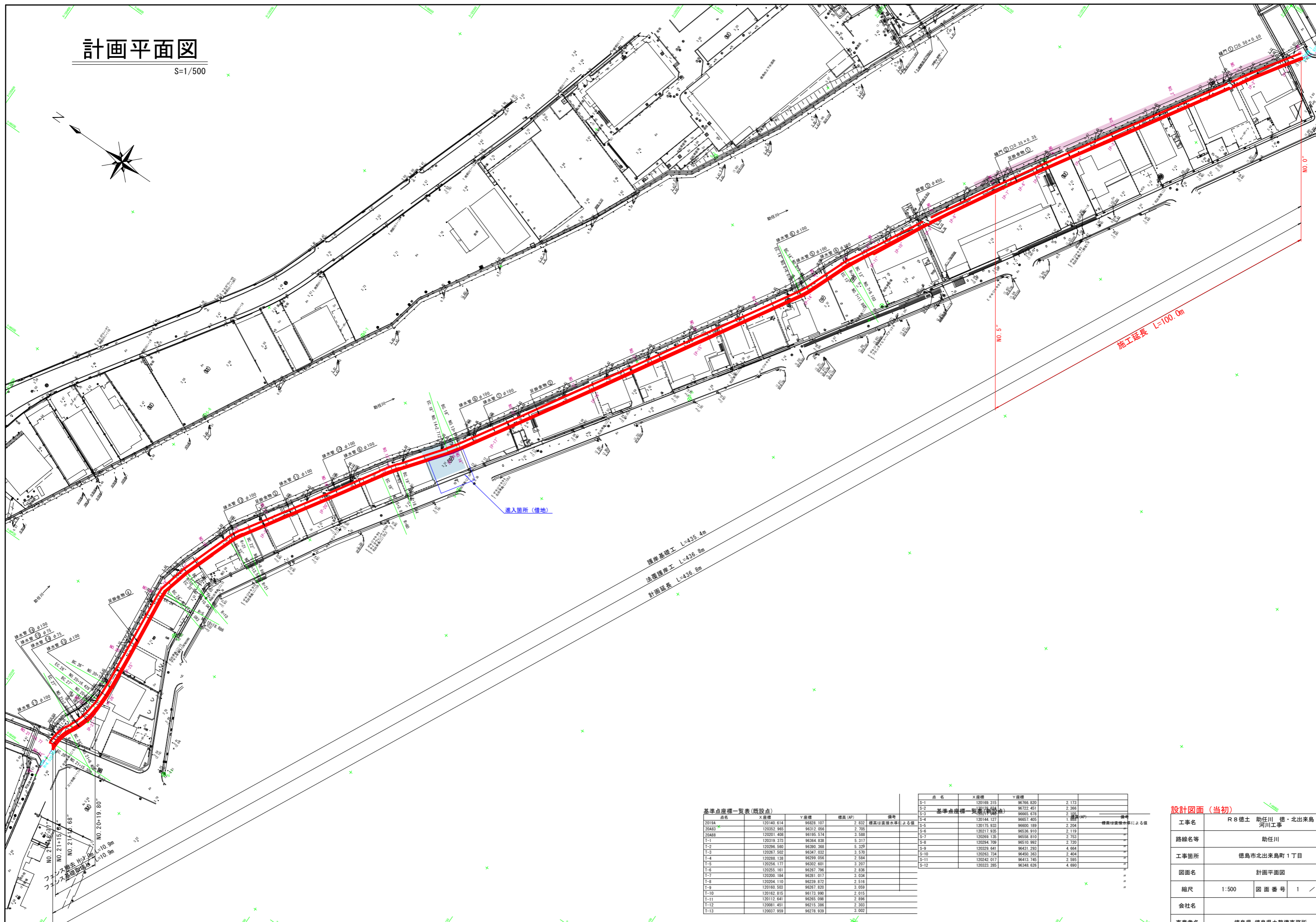
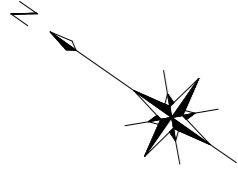


計画平面図

S=1/500



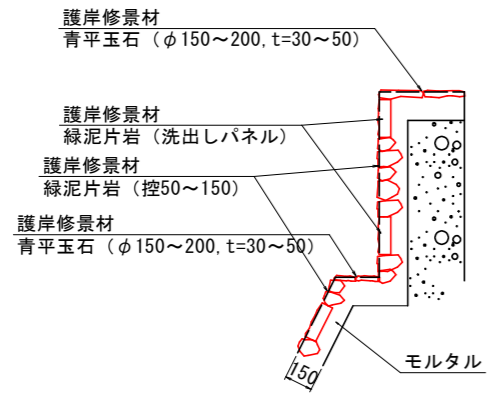
基準点座標一覧表(既設点)					基準点座標一覧表(新設点)				
点名	X座標	Y座標	標高 (AP)	備考	点名	X座標	Y座標	標高	備考
2019A	120140.614	96288.107	2.832	標高は直接水準による値	S-1	120169.315	96766.820	2.173	
20A83	120352.965	96312.056	2.705		S-2	120176.824	96722.451	2.368	
20A88	120201.408	96195.574	3.588		S-3	120265.678	96665.678	2.105	
T-1	120319.373	96364.838	5.317		S-4	120144.127	96657.405	1.958	AP
T-2	120296.560	96390.288	5.329		S-5	120175.933	96600.189	2.204	標高は直接水準による値
T-3	120287.502	96347.032	3.579		S-6	120217.935	96538.919	2.119	
T-4	120288.138	96299.056	2.584		S-7	120269.135	96558.810	2.753	
T-5	120256.177	96302.601	3.207		S-8	120294.709	96510.992	2.720	
T-6	120255.161	96287.796	2.836		S-9	120229.641	96431.293	4.664	
T-7	120200.164	96281.017	3.034		S-10	120263.734	96490.363	2.404	
T-8	120204.110	96239.872	2.516		S-11	120242.017	96413.745	2.595	
T-9	120160.503	96287.820	3.059		S-12	120322.285	96348.626	4.690	
T-10	120162.815	96173.990	2.015						
T-11	120112.641	96265.098	2.896						
T-12	120081.451	96215.286	2.303						
T-13	120037.959	96276.939	3.002						

設計図面 (当初)	
工事名	R8徳土 助任川 徳・北出来島 河川工事
路線名等	助任川
工事箇所	徳島市北出来島町1丁目
図面名	計画平面図
縮尺	1:500
図面番号	1 / 13
会社名	
事業者名	徳島県 徳島県土整備事務所

助任川標準断面図

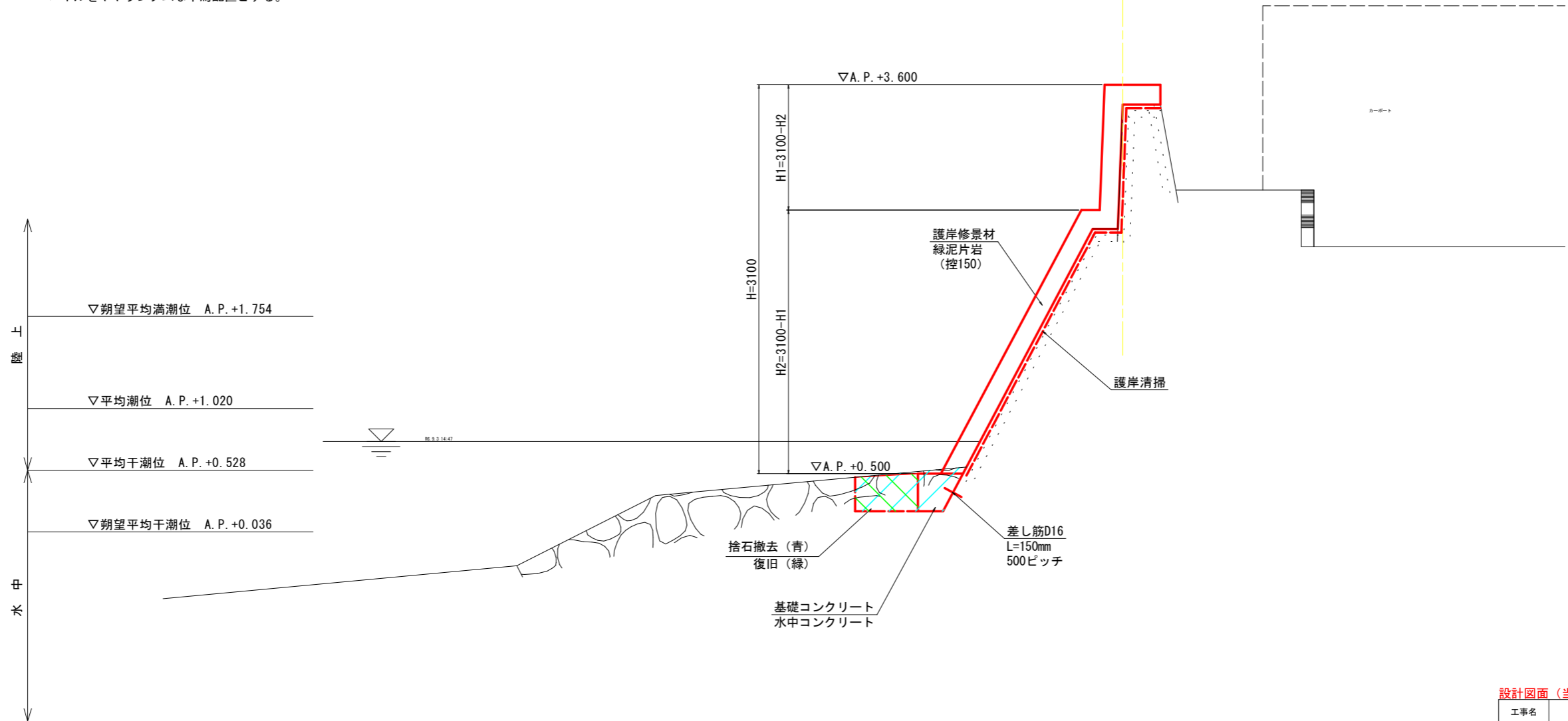
S=1:20

修景イメージ図



※緑泥片岩と洗出しパネルの割合は、8:2程度とし、パネルをややランダムな千鳥配置とする。

NO.1" 付近



設計図面 (当初)

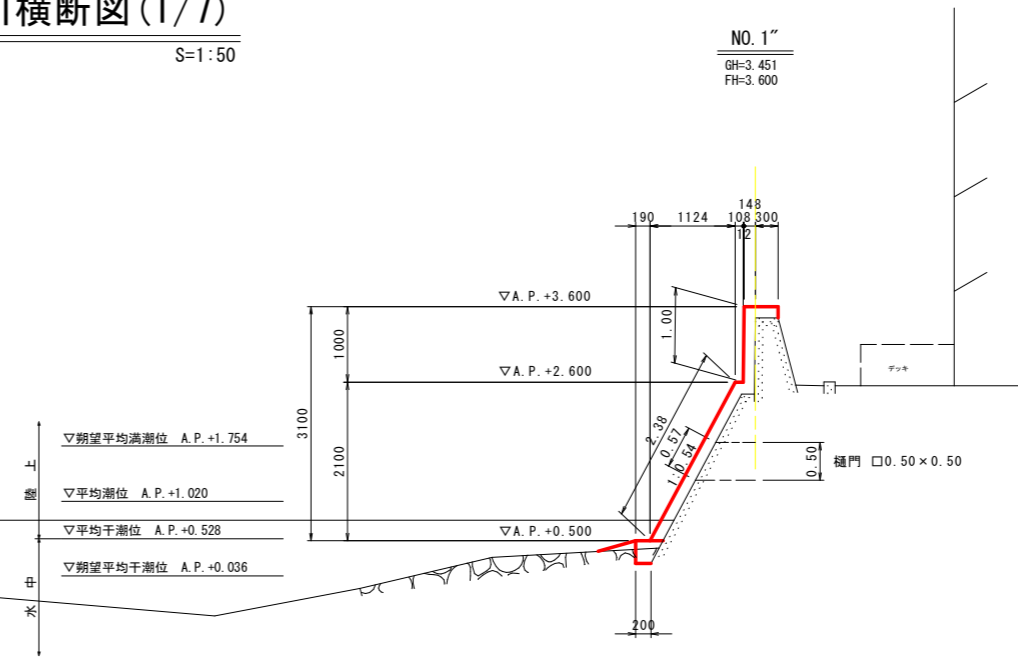
工事名	R8 徳土 助任川 徳・北出来島 河川工事		
路線名等	助任川		
工事箇所	徳島市北出来島町1丁目		
図面名	標準断面図		
縮尺	1:20	図面番号	3 / 13
会社名			
事業者名	徳島県 徳島県土整備事務所		

助任川横断図(1/7)

S=1:50

NO. 1"
GH=3.451
FH=3.600

護岸工	作業土工	
捨石撤去	陸上	-
	水中	0.1
捨石復旧	陸上	-
	水中	0.1
護岸清掃	陸上	3.7
	水中	0.3

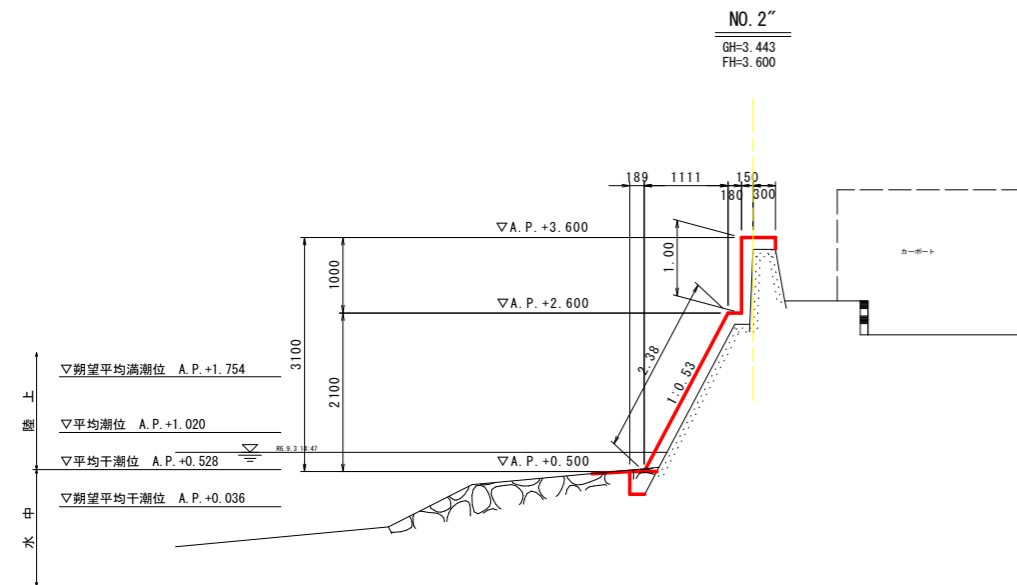


AP=-2.000

NO. 2"

GH=3.443
FH=3.600

護岸工	作業土工	
捨石撤去	陸上	-
	水中	0.2
捨石復旧	陸上	-
	水中	0.1
護岸清掃	陸上	3.7
	水中	0.3

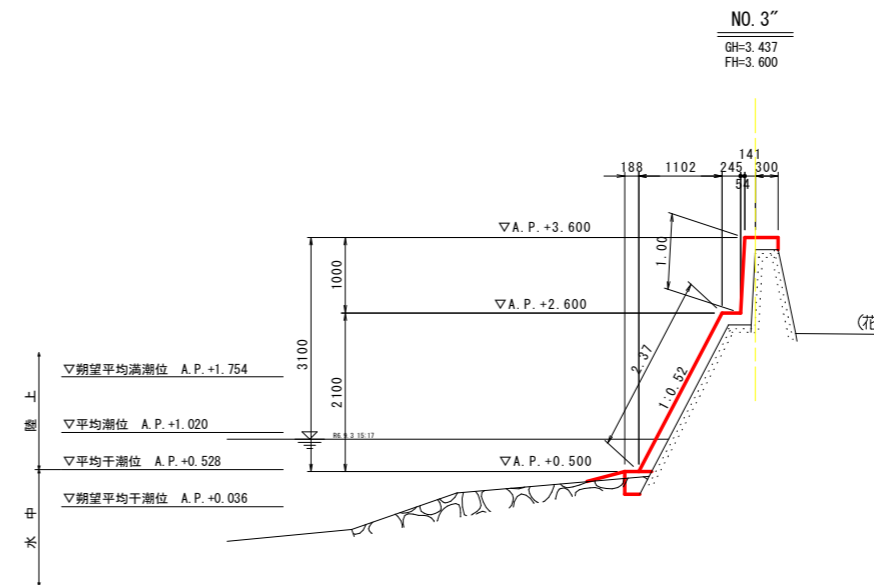


AP=-2.000

NO. 3"

GH=3.437
FH=3.600

護岸工	作業土工	
捨石撤去	陸上	-
	水中	0.2
捨石復旧	陸上	-
	水中	0.1
護岸清掃	陸上	3.8
	水中	0.3



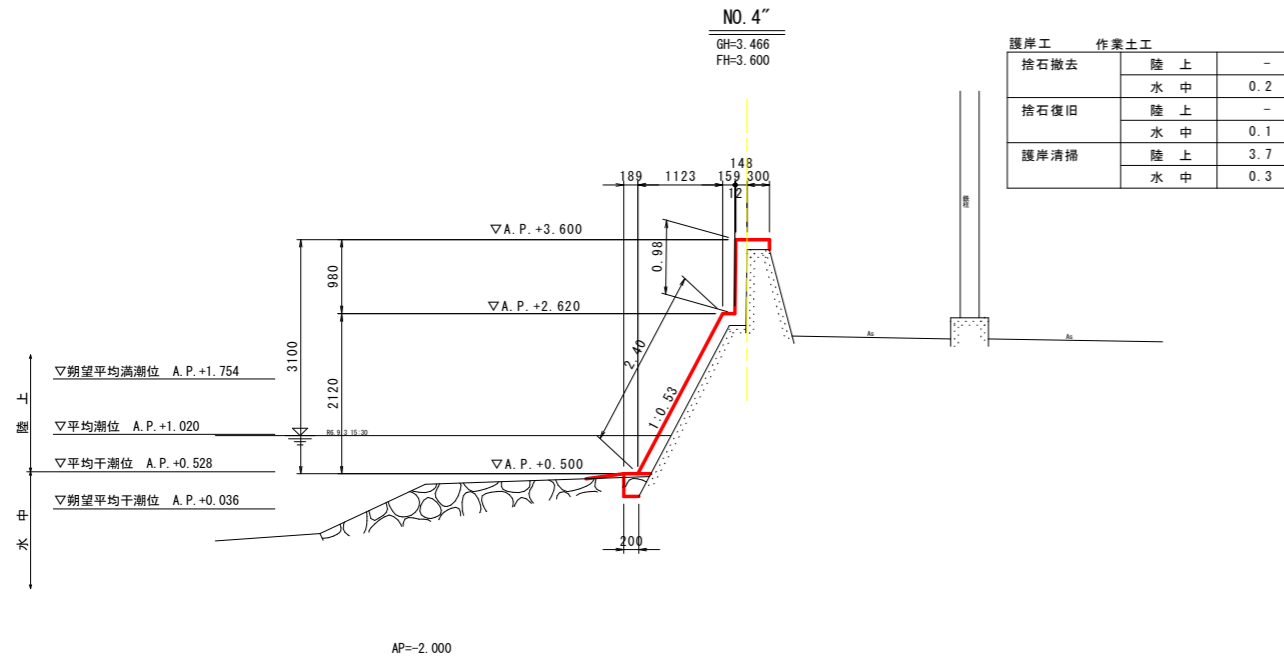
AP=-2.000

設計図面(当初)

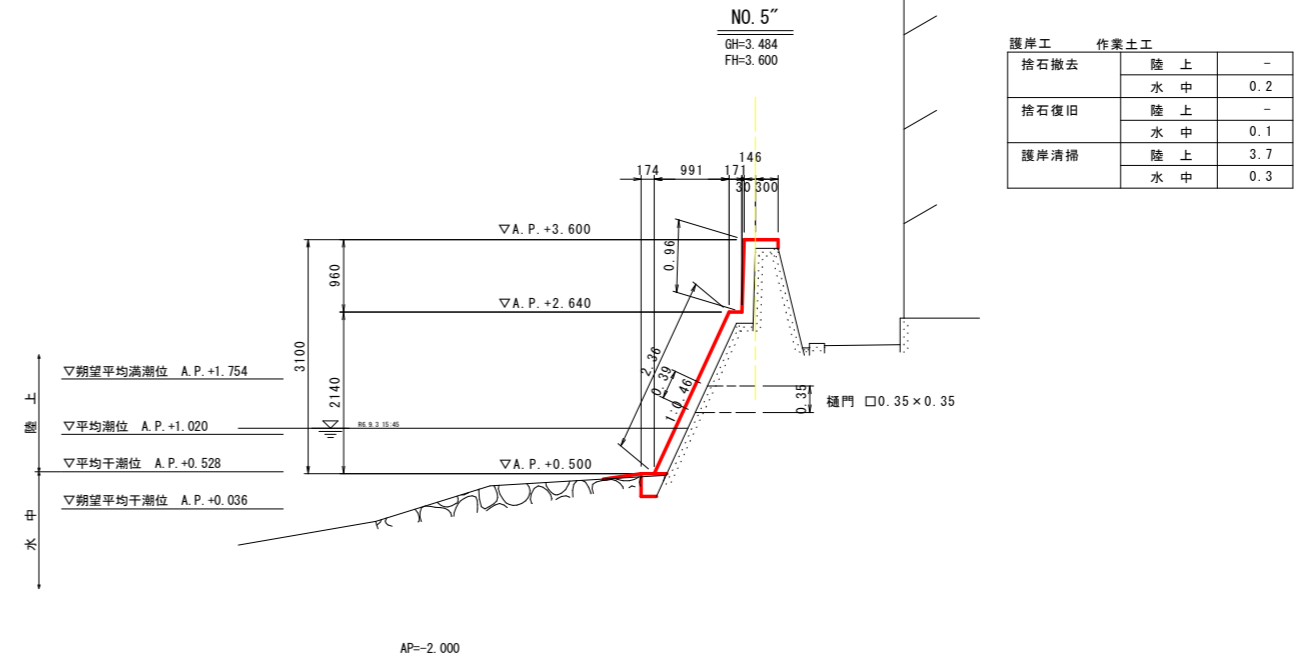
工事名	R 8 徳土 助任川 徳・北出来島 河川工事		
路線名等	助任川		
工事箇所	徳島市北出来島町 1 丁目		
図面名	横断図 (1/7)		
縮尺	1:50	図面番号	4 / 13
会社名			
事業者名	徳島県 徳島県土整備事務所		

助任川横断面図(2/7)

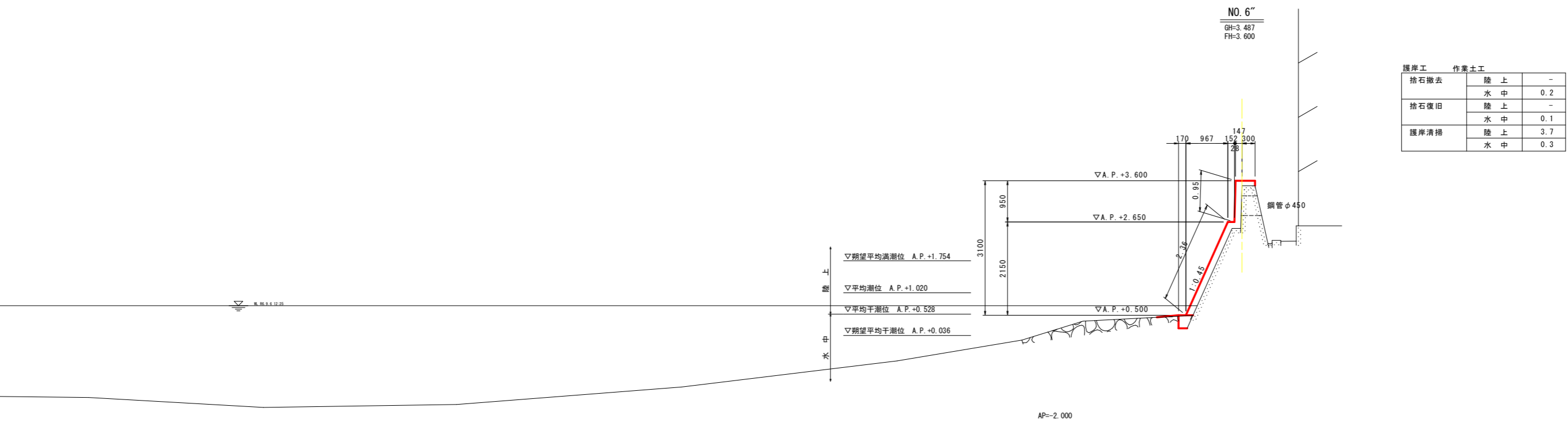
S=1:50



護岸工	作業土工	
捨石撤去	陸上	-
	水中	0.2
捨石復旧	陸上	-
	水中	0.1
護岸清掃	陸上	3.7
	水中	0.3



護岸工	作業土工	
捨石撤去	陸上	-
	水中	0.2
捨石復旧	陸上	-
	水中	0.1
護岸清掃	陸上	3.7
	水中	0.3



護岸工	作業土工	
捨石撤去	陸上	-
	水中	0.2
捨石復旧	陸上	-
	水中	0.1
護岸清掃	陸上	3.7
	水中	0.3

設計図面(当初)

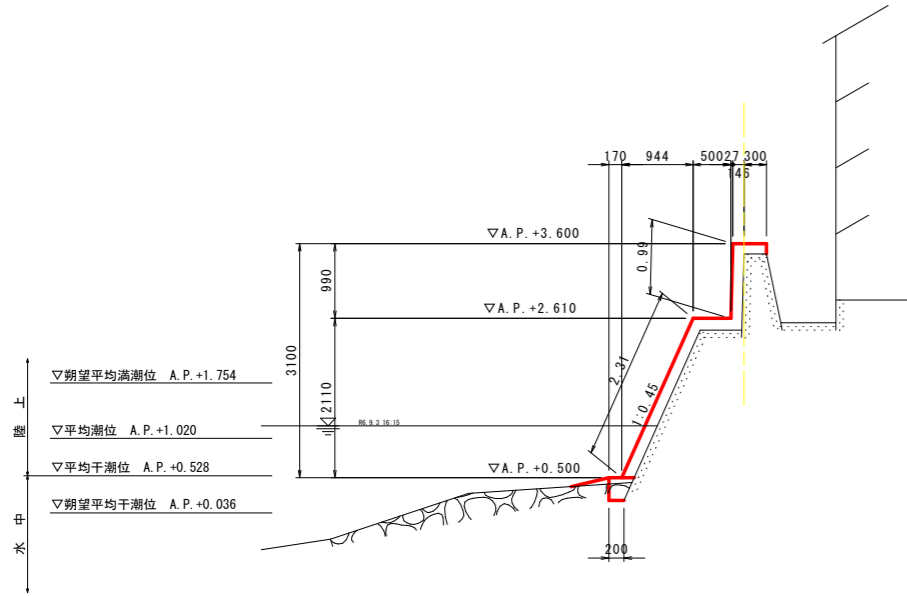
工事名	R8徳土 助任川 徳・北出来島 河川工事		
路線名等	助任川		
工事箇所	徳島市北出来島町1丁目		
図面名	横断面(2/7)		
縮尺	1:50	図面番号	5 / 13
会社名			
事業者名	徳島県 徳島県土整備事務所		

助任川横断図(3/7)

S=1:50

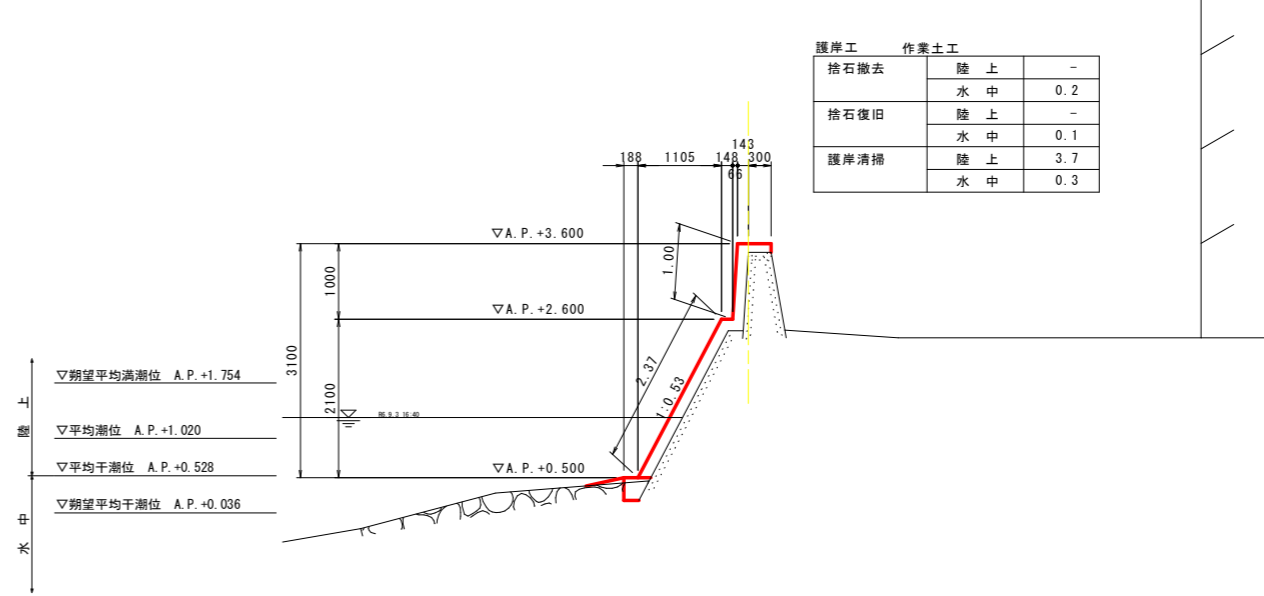
NO. 7"
GH=3.465
FH=3.600

護岸工	作業土工		
捨石撤去	陸上	-	
	水中	0.2	
捨石復旧	陸上	-	
	水中	0.1	
護岸清掃	陸上	4.0 (3.7)	
	水中	0.3	



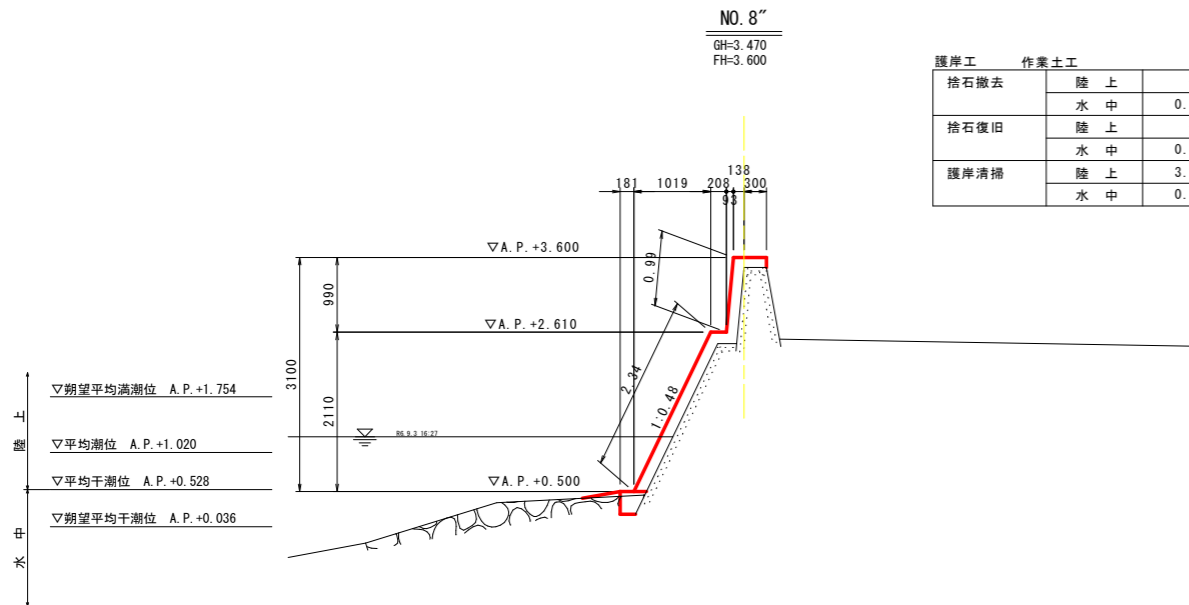
NO. 9"
GH=3.483
FH=3.600

護岸工	作業土工		
捨石撤去	陸上	-	
	水中	0.2	
捨石復旧	陸上	-	
	水中	0.1	
護岸清掃	陸上	3.7	
	水中	0.3	



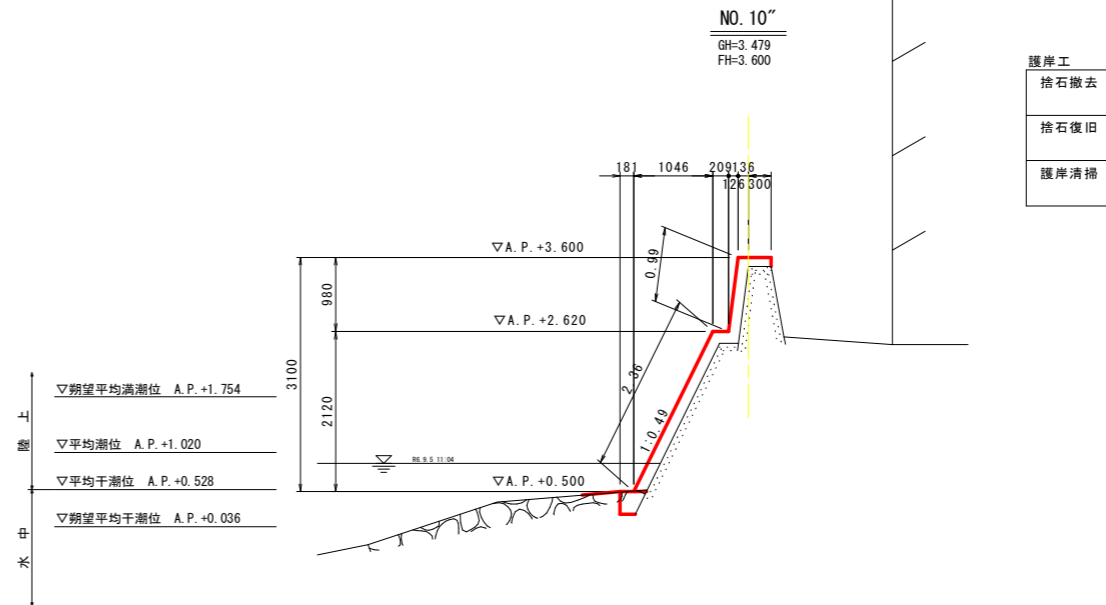
NO. 8"
GH=3.470
FH=3.600

護岸工	作業土工		
捨石撤去	陸上	-	
	水中	0.2	
捨石復旧	陸上	-	
	水中	0.1	
護岸清掃	陸上	3.7	
	水中	0.3	



NO. 10"
GH=3.479
FH=3.600

護岸工	作業土工		
捨石撤去	陸上	-	
	水中	0.2	
捨石復旧	陸上	-	
	水中	0.1	
護岸清掃	陸上	3.8	
	水中	0.3	



設計図面(当初)

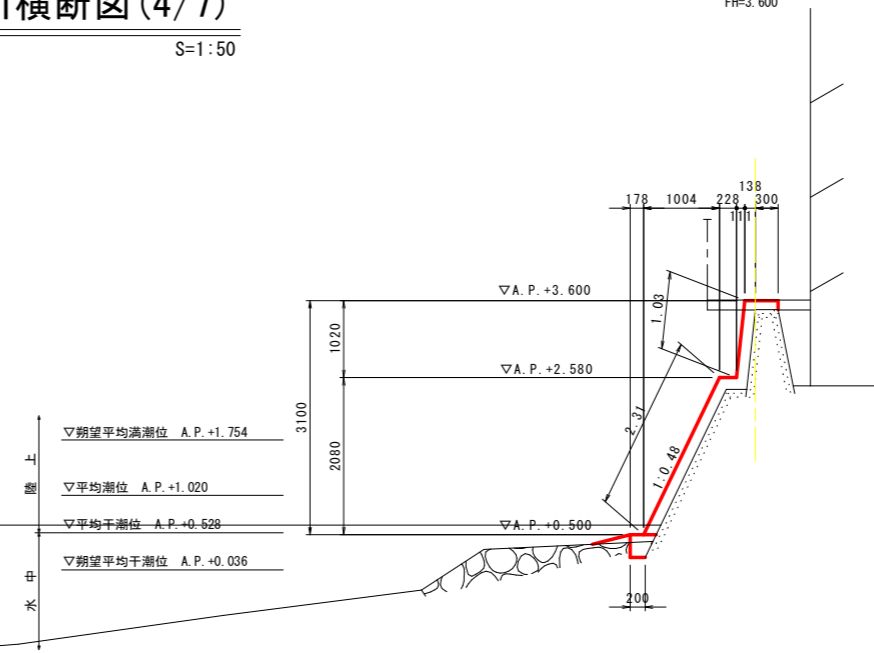
工事名	R8徳土 助任川 徳・北出来島 河川工事		
路線名等	助任川		
工事箇所	徳島市北出来島町1丁目		
図面名	横断図(3/7)		
縮尺	1:50	図面番号	6 / 13
会社名			
事業者名	徳島県 徳島県土整備事務所		

助任川横断面図(4/7)

S=1:50

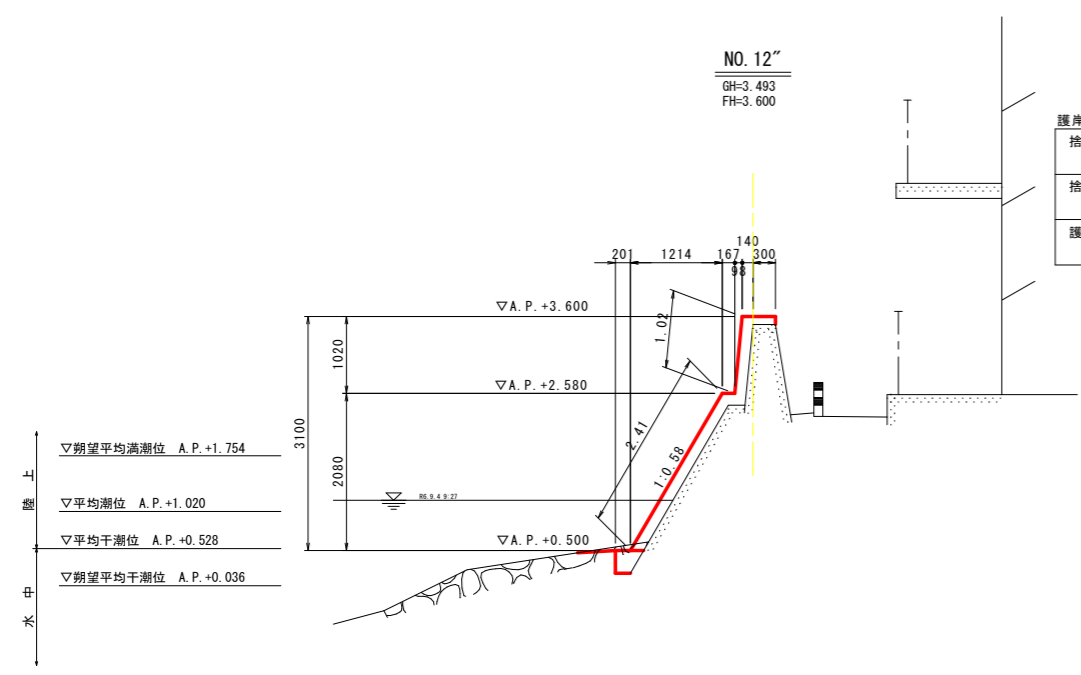
NO. 11"
GH=3.480
FH=3.600

護岸工	作業土工	
捨石撤去	陸上	-
	水中	0.1
捨石復旧	陸上	-
	水中	0.1
護岸清掃	陸上	3.8
	水中	0.3



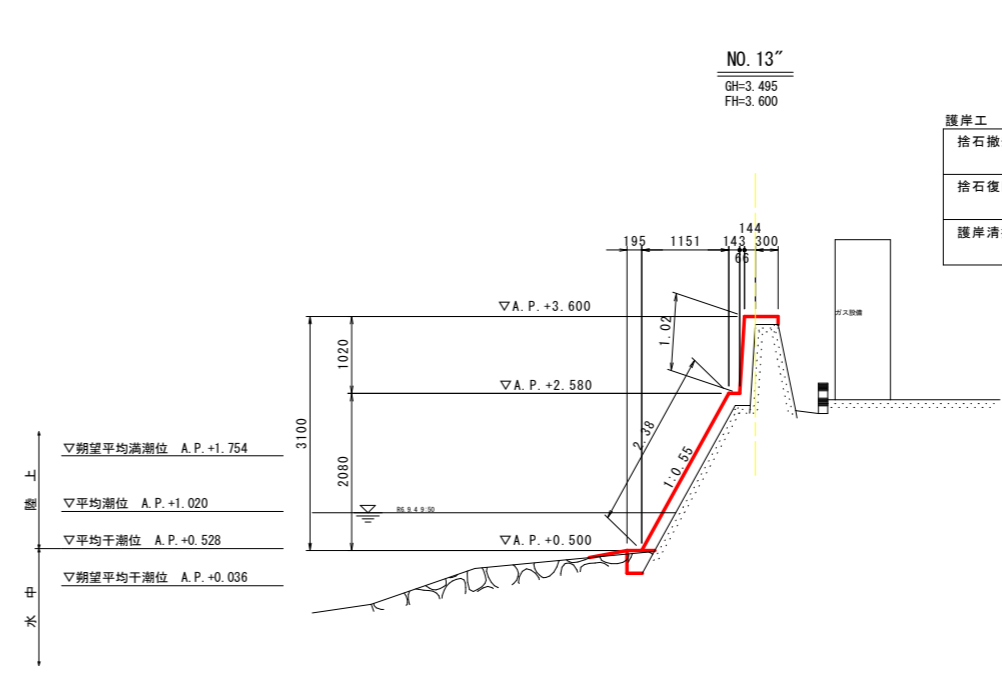
NO. 12"
GH=3.493
FH=3.600

護岸工	作業土工	
捨石撤去	陸上	-
	水中	0.2
捨石復旧	陸上	-
	水中	0.1
護岸清掃	陸上	3.8
	水中	0.4



NO. 13"
GH=3.495
FH=3.600

護岸工	作業土工	
捨石撤去	陸上	-
	水中	0.2
捨石復旧	陸上	-
	水中	0.1
護岸清掃	陸上	3.8
	水中	0.3



設計図面(当初)

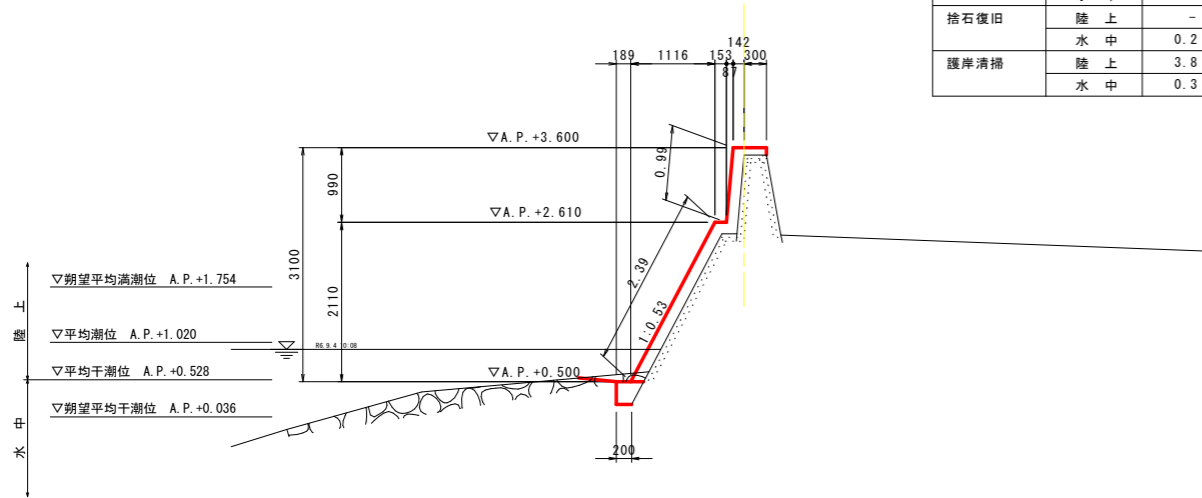
工事名	R 8 徳土 助任川 徳・北出来島 河川工事		
路線名等	助任川		
工事箇所	徳島市北出来島町 1 丁目		
図面名	横断面 (4/7)		
縮尺	1:50	図面番号	7 / 13
会社名			
事業者名	徳島県 徳島県土整備事務所		

助任川横断図(5/7)

S=1:50

NO. 14"
GH=3.503
FH=3.600

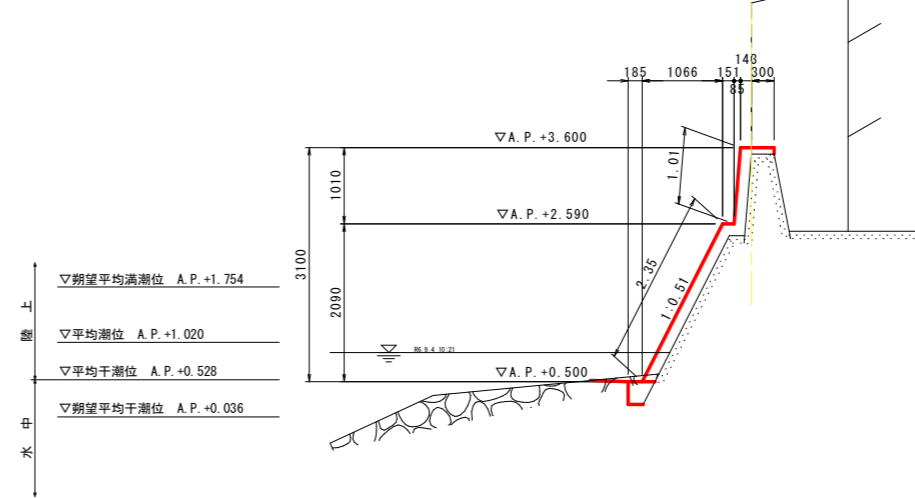
護岸工	作業土工		
捨石撤去	陸上	-	
	水中	0.3	
捨石復旧	陸上	-	
	水中	0.2	
護岸清掃	陸上	3.8	
	水中	0.3	



AP=-2.000

NO. 15"
GH=3.514
FH=3.600

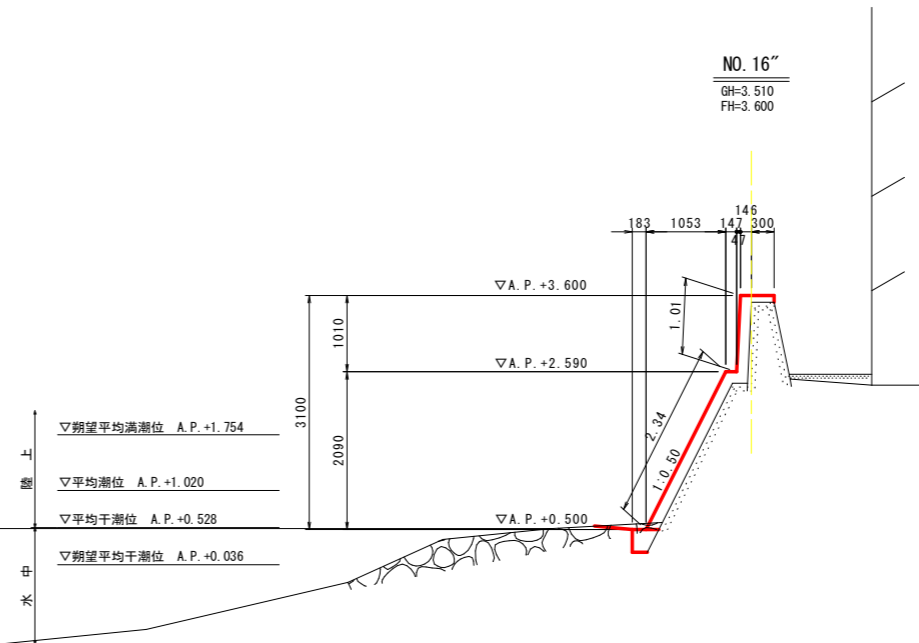
護岸工	作業土工		
捨石撤去	陸上	-	
	水中	0.3	
捨石復旧	陸上	-	
	水中	0.2	
護岸清掃	陸上	3.8	
	水中	0.3	



AP=-2.000

NO. 16"
GH=3.510
FH=3.600

護岸工	作業土工		
捨石撤去	陸上	-	
	水中	0.3	
捨石復旧	陸上	-	
	水中	0.2	
護岸清掃	陸上	3.8	
	水中	0.3	



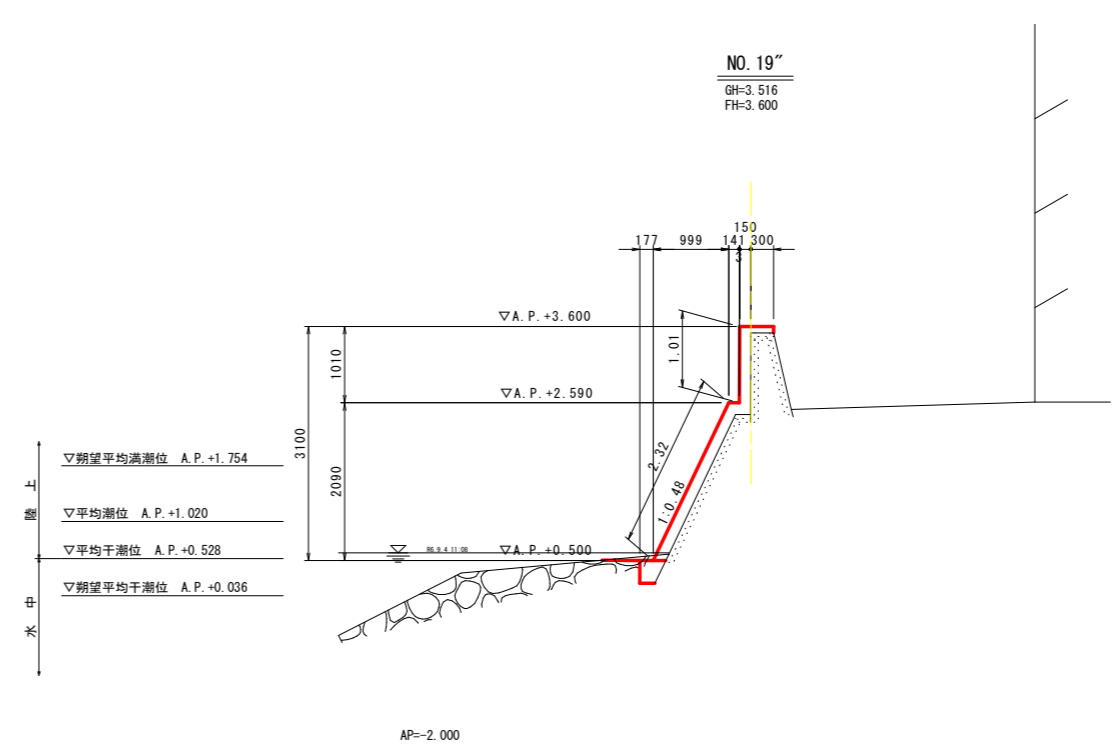
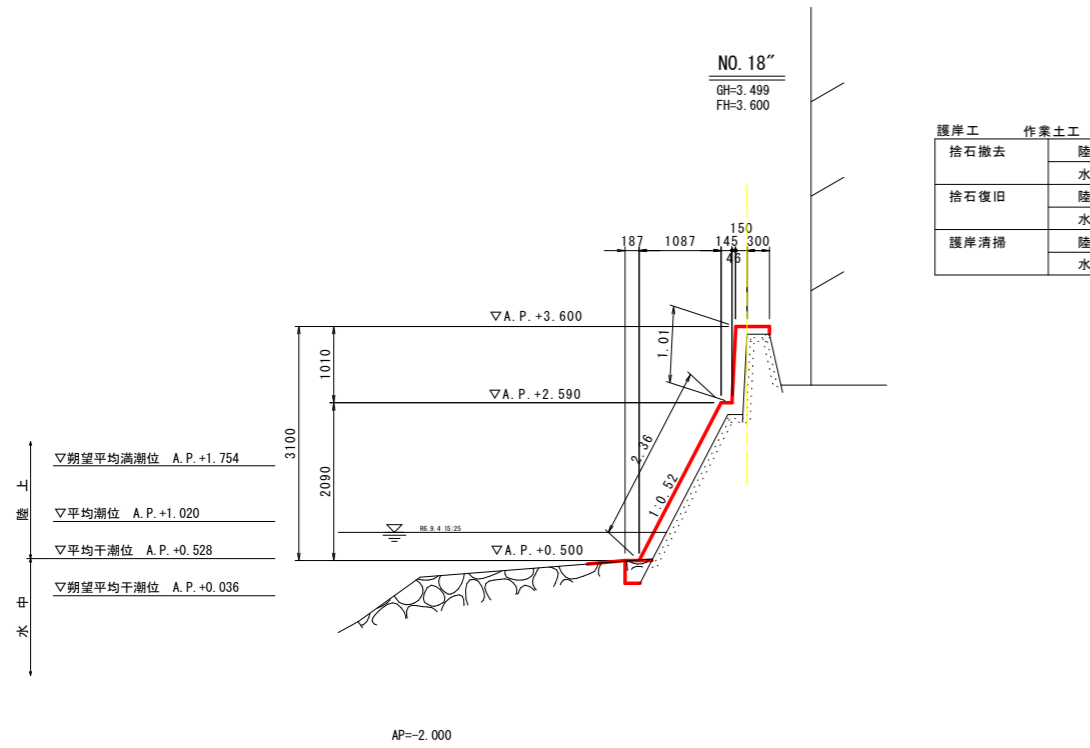
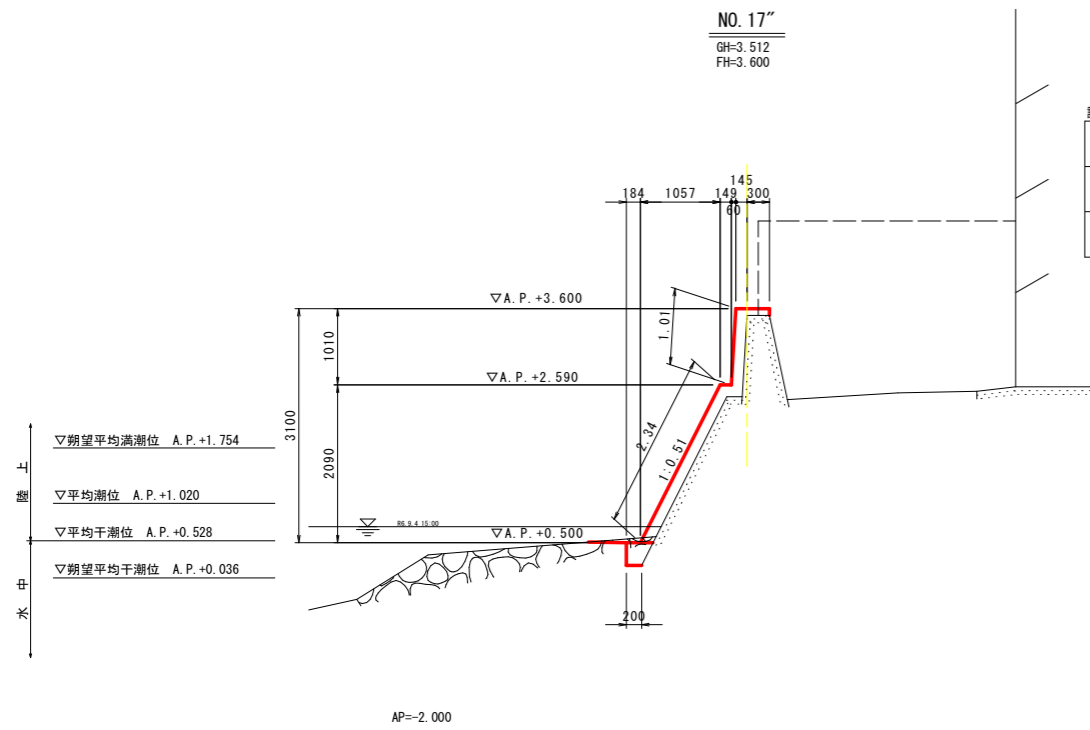
AP=-2.000

設計図面(当初)

工事名	R 8 徳土 助任川 徳・北出来島 河川工事		
路線名等	助任川		
工事箇所	徳島市北出来島町 1 丁目		
図面名	横断図 (5/7)		
縮尺	1:50	図面番号	8 / 13
会社名			
事業者名	徳島県 徳島県土整備事務所		

助任川横断図(6/7)

S=1:50



護岸工	作業土工	陸上	水中
捨石撤去	陸上	-	-
	水中	-	0.2
捨石復旧	陸上	-	-
	水中	-	0.2
護岸清掃	陸上	3.7	-
	水中	-	0.3

設計図面(当初)

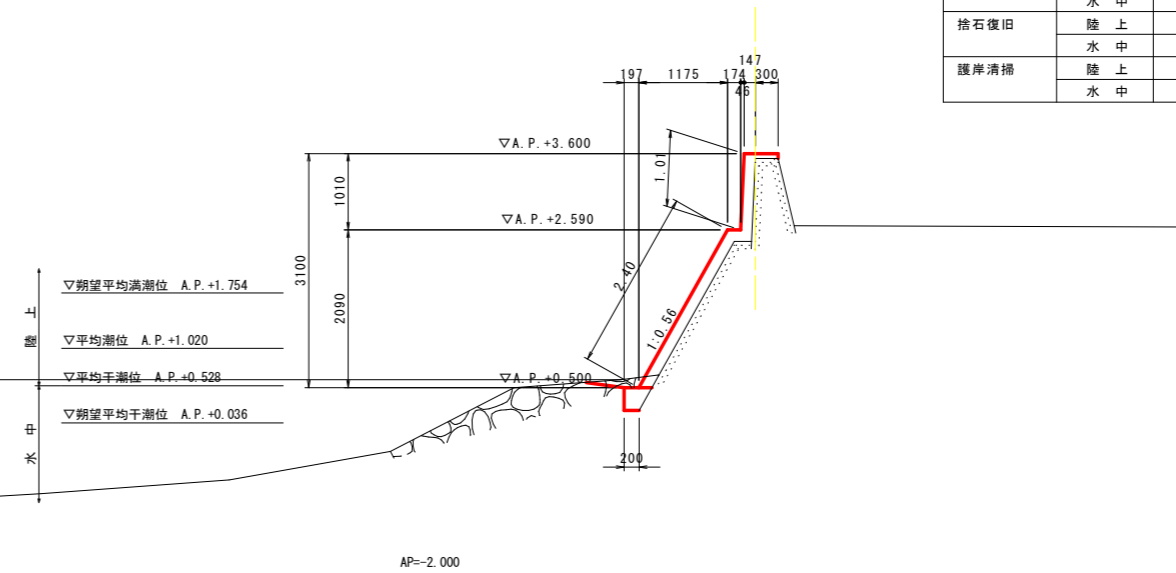
工事名	R8徳土 助任川 徳・北出来島 河川工事		
路線名等	助任川		
工事箇所	徳島市北出来島町1丁目		
図面名	横断図(6/7)		
縮尺	1:50	図面番号	9 / 13
会社名			
事業者名	徳島県 徳島県土整備事務所		

助任川横断図(7/7)

S=1:50

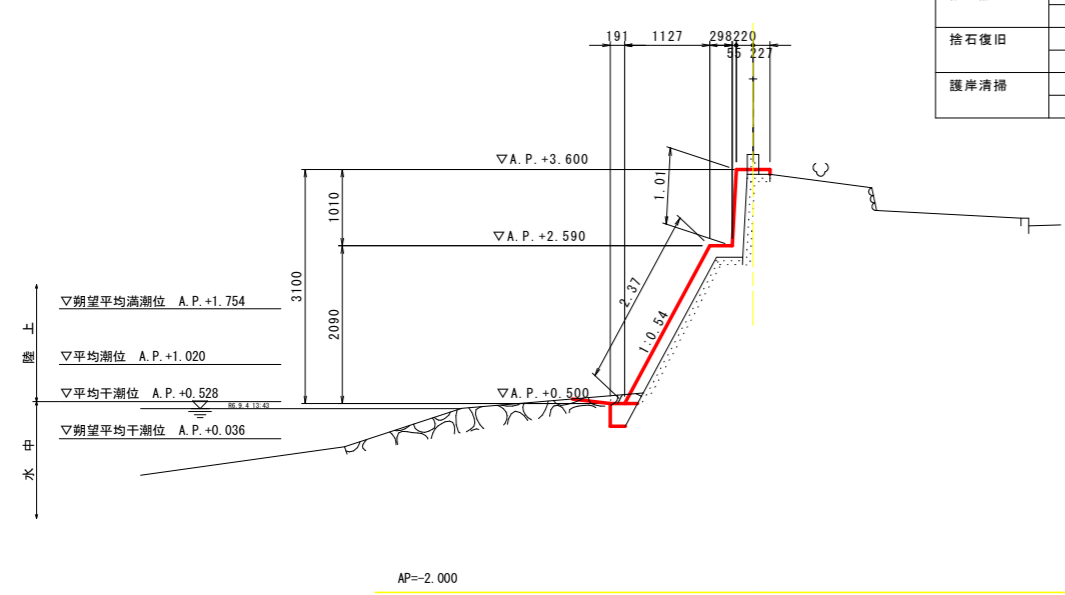
NO. 20"
GH=3.536
FH=3.600

護岸工	作業土工	
捨石撤去	陸上	0.1
	水中	0.3
捨石復旧	陸上	-
	水中	0.2
護岸清掃	陸上	3.9
	水中	0.3



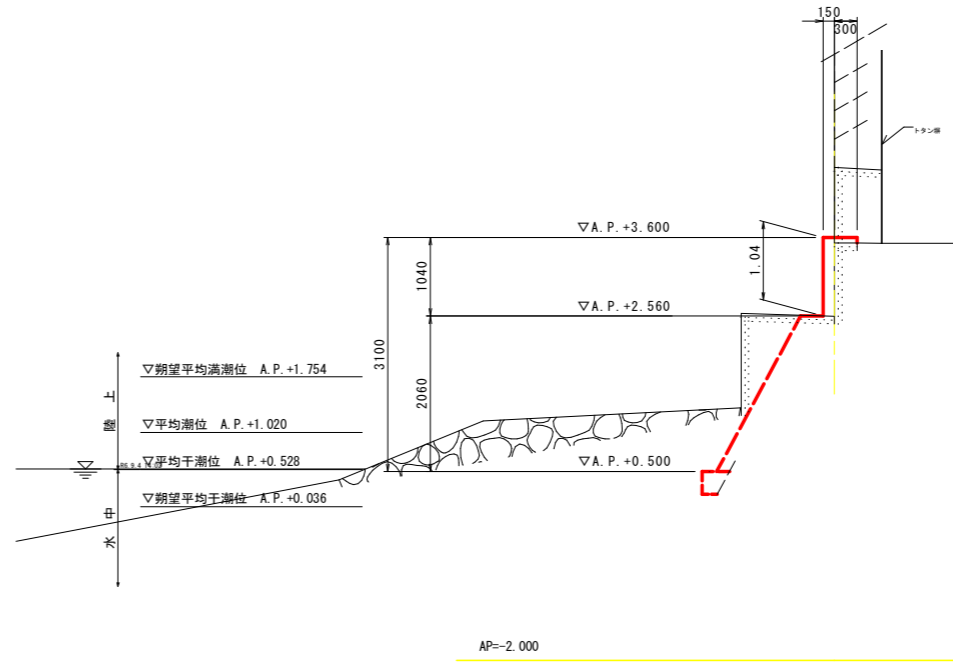
NO. 21"
GH=3.537
FH=3.600

護岸工	作業土工	
捨石撤去	陸上	0.1
	水中	0.3
捨石復旧	陸上	-
	水中	0.2
護岸清掃	陸上	4.0(1.4)
	水中	0.3



NO. 21+16.77"
GH=3.526
FH=3.600

護岸工	作業土工	
捨石撤去	陸上	-
	水中	-
捨石復旧	陸上	-
	水中	-
護岸清掃	陸上	1.4
	水中	-

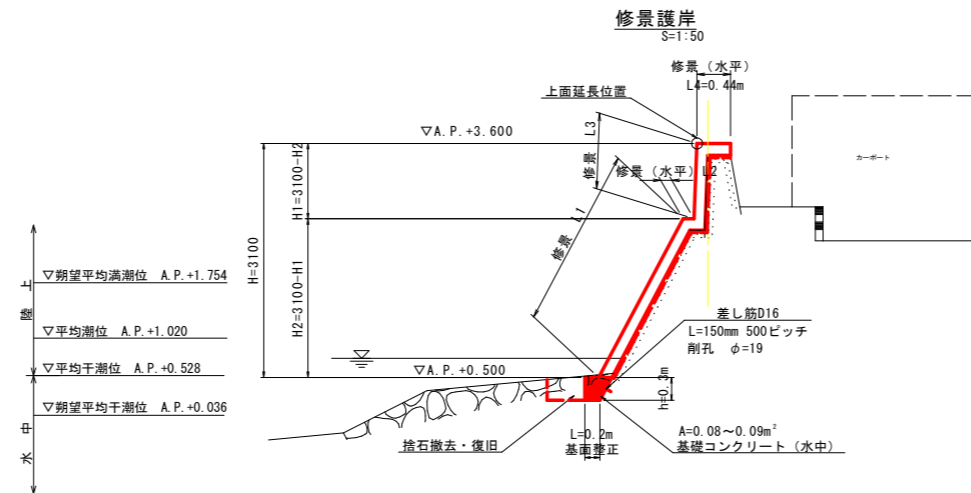
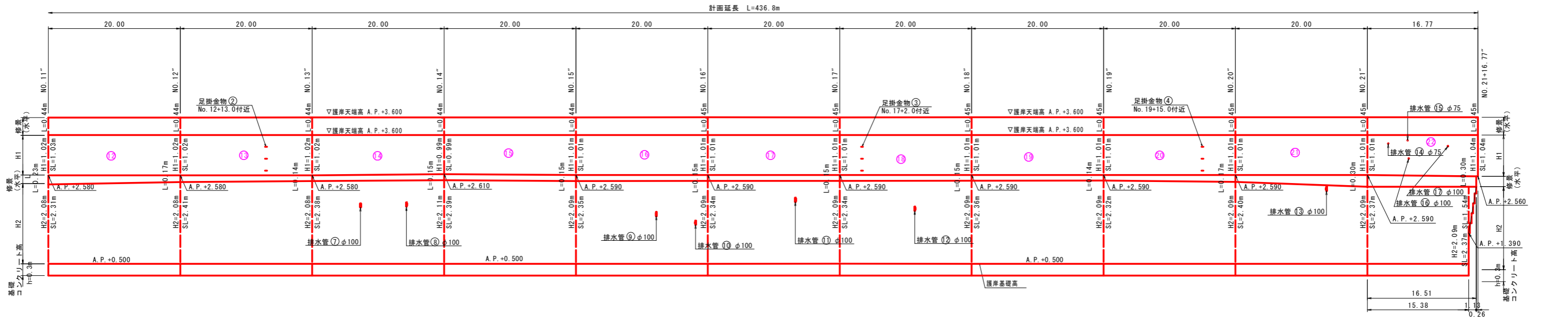
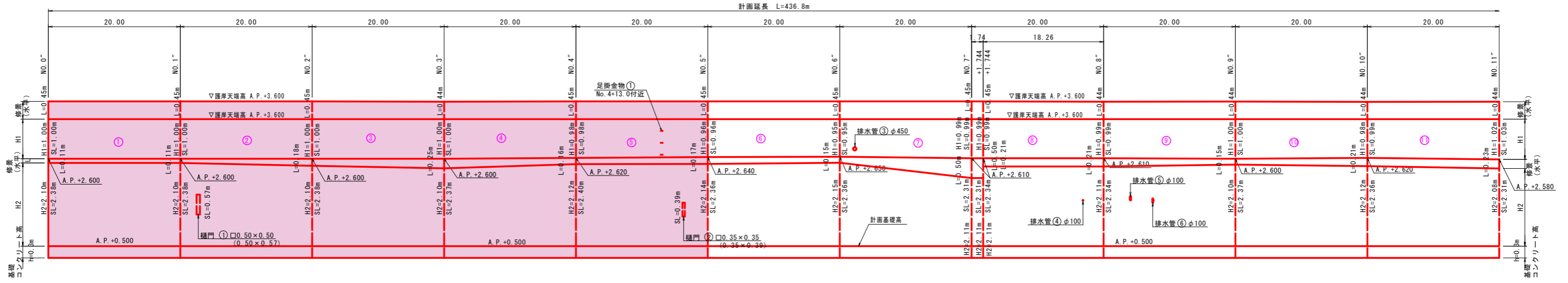


設計図面(当初)

工事名	R 8 徳土 助任川 徳・北出来島 河川工事		
路線名等	助任川		
工事箇所	徳島市北出来島町1丁目		
図面名	横断図(7/7)		
縮尺	1:50	図面番号	10 / 13
会社名			
事業者名	徳島県 徳島県土整備事務所		

助任川護岸工展開図・構造図(1)

V:1:50
H:1:300



基礎コンクリート(水中)				1.0m当り	
項目	適用	単位	数量		
コンクリート	σck ≥ 18N/mm ²	m ³	0.08~0.09		
型枠	小型構造物	m ³	0.30		
差し筋	D16×150@500	本	2.0		
削孔	φ19	孔	2.0		

設計図面(当初)

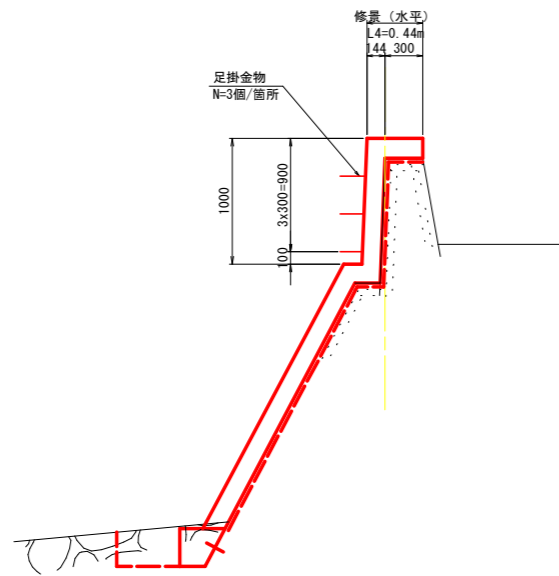
工事名	R8徳土 助任川 徳・北出来島 河川工事				
路線名等	助任川				
工事箇所	徳島市北出来島町1丁目				
図面名	護岸工展開図・構造図(1)				
縮尺	図示	図面番号	11 / 13		
会社名					
事業者名	徳島県 徳島県土整備事務所				

助任川護岸工展開図・構造図(2)

昇降部設置詳細図

(断面図) S=1:30

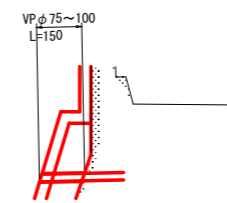
取付箇所 全4箇所



排水管詳細図

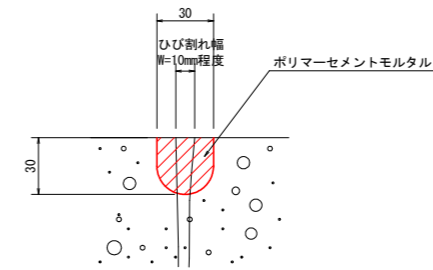
S=1:50

(標準断面図)



充填工詳細図

S=1:2

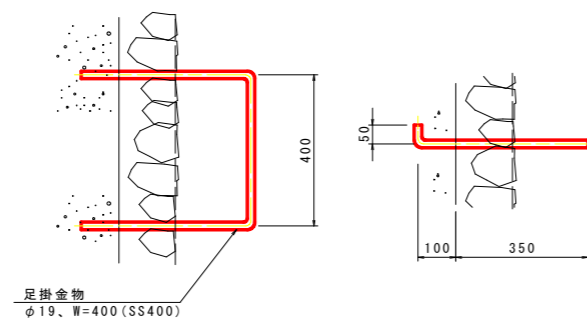


足掛金物詳細図

S=1:10

(平面図)

(断面図)

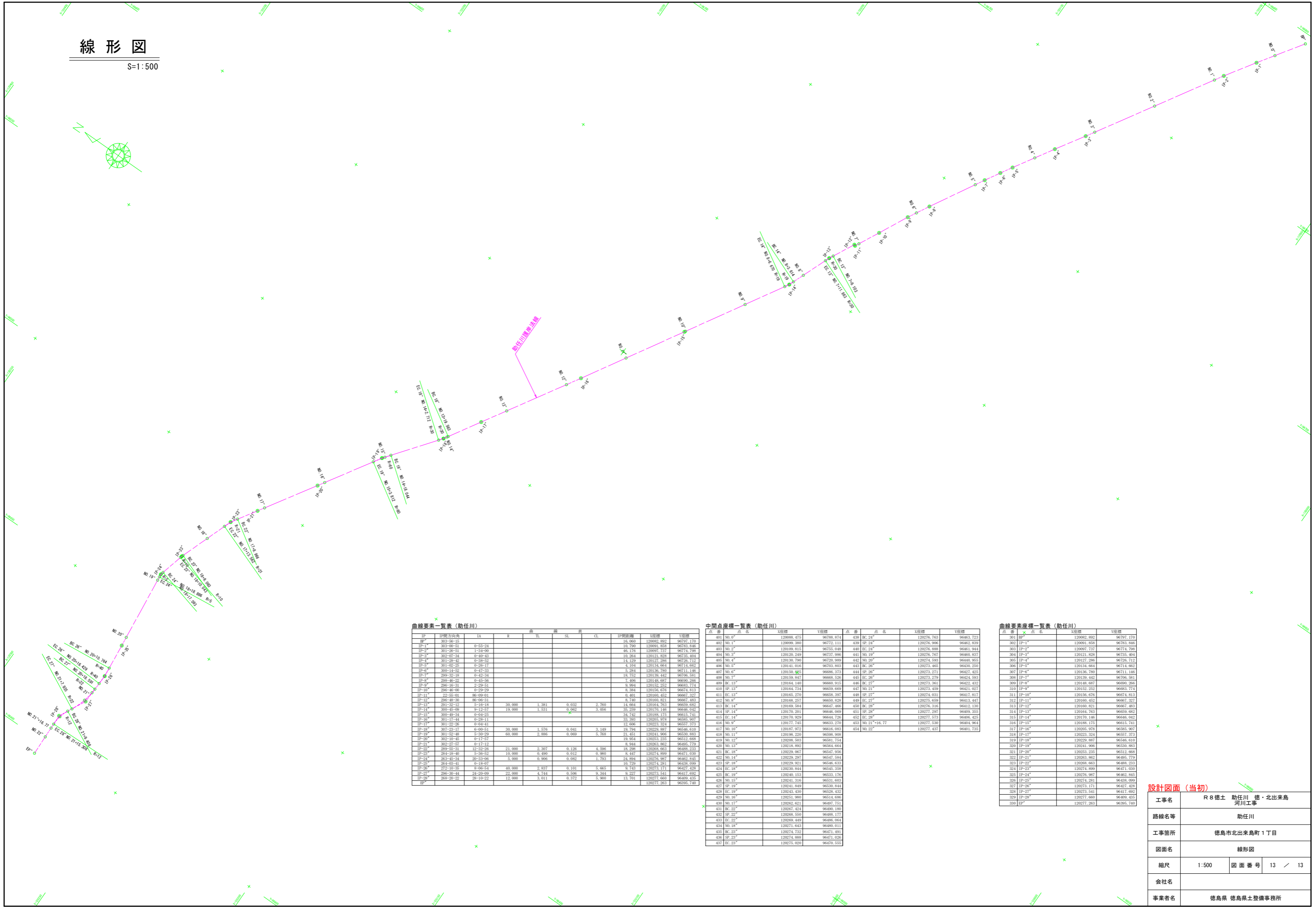


設計図面(当初)

工事名	R8徳土 助任川 徳・北出来島 河川工事		
路線名等	助任川		
工事箇所	徳島市北出来島町1丁目		
図面名	護岸工展開図・構造図(2)		
縮尺	図示	図面番号	12 / 13
会社名			
事業者名	徳島県 徳島県土整備事務所		

線形図

S=1:500



曲線要素一覧表 (助任川)

IP	IP間方向角	IA	R	TL	SL	CL	IP間距離	X座標	Y座標
IP ⁰	303-56-15						16.060	120082.892	96797.170
IP-1	303-00-31	0-53-24					10.790	120091.838	96782.846
IP-2	301-28-51	1-34-00					46.176	120097.737	96774.795
IP-3	302-07-34	0-40-43					10.264	120111.828	96735.404
IP-4	301-28-42	0-28-32					14.129	120127.286	96726.112
IP-5	301-02-25	0-29-11					4.194	120134.664	96714.062
IP-6	300-14-52	0-47-53					5.284	120136.780	96711.146
IP-7	299-22-15	0-42-34					18.752	120139.442	96706.581
IP-8	298-46-22	0-45-56					7.895	120148.057	96699.295
IP-9	298-16-31	2-29-51					9.994	120152.252	96683.774
IP-10	298-46-00	0-29-29					8.384	120156.676	96674.813
IP-11	272-52-01	86-09-01					0.801	120160.452	96667.327
IP-12	298-48-30	86-06-31					8.740	120160.821	96667.483
IP-13	291-22-12	5-18-18	30.000	1.281	0.032	2.769	14.664	120164.763	96659.882
IP-14	300-28-09	9-12-27	19.000	1.531	0.062	3.066	35.256	120174.149	96646.042
IP-15	300-49-34	0-04-23					34.742	120188.175	96615.741
IP-16	301-17-44	0-28-11					33.263	120205.978	96585.907
IP-17	301-22-29	0-04-11					12.696	120223.324	96571.373
IP-18	307-23-17	0-00-51	30.000	1.576	0.041	3.149	19.794	120229.887	96546.610
IP-19	301-12-48	5-29-29	60.000	2.886	0.069	5.768	21.451	120241.900	96530.883
IP-20	302-18-45	0-17-51					19.954	120252.235	96512.665
IP-21	302-27-57	0-17-12					8.944	120263.862	96495.779
IP-22	289-18-31	12-22-26	21.000	2.207	0.126	4.686	18.296	120284.463	96489.233
IP-23	294-18-40	2-26-52	19.000	0.495	0.012	0.965	8.447	120274.809	96471.020
IP-24	263-45-34	30-33-06	5.000	0.906	0.082	1.793	24.894	120276.987	96462.845
IP-25	264-10-41	0-18-07					10.729	120274.281	96438.099
IP-26	272-12-25	8-06-54	40.000	2.837	0.101	5.665	9.743	120273.171	96427.425
IP-27	286-30-44	34-20-09	22.000	4.744	0.506	9.344	9.227	120273.541	96411.692
IP-28	268-20-22	28-10-22	12.000	3.011	0.372	5.900	13.701	120277.660	96409.435
IP ²⁸								120277.263	96396.740

中間点座標一覧表 (助任川)

点番	点名	X座標	Y座標	点番	点名	X座標	Y座標
401	NO.0 ⁰	120088.475	96788.874	439	BC.24 ⁰	120276.762	96463.723
402	NO.1 ⁰	120096.390	96772.111	440	SP.24 ⁰	120276.906	96462.539
403	NO.2 ⁰	120109.815	96755.048	441	NO.19 ⁰	120276.767	96460.837
404	NO.3 ⁰	120120.249	96737.988	442	NO.20 ⁰	120274.593	96440.953
405	NO.4 ⁰	120130.790	96720.999	443	BC.26 ⁰	120274.955	96438.250
406	NO.5 ⁰	120141.016	96703.963	444	SP.26 ⁰	120273.271	96427.425
407	NO.6 ⁰	120150.925	96686.373	445	BC.26 ⁰	120273.279	96424.593
408	NO.7 ⁰	120159.847	96668.526	446	BC.27 ⁰	120273.361	96422.452
409	BC.13 ⁰	120164.140	96650.915	447	NO.21 ⁰	120273.459	96421.027
410	SP.13 ⁰	120164.724	96639.669	448	SP.27 ⁰	120274.031	96417.817
411	BC.13 ⁰	120165.270	96628.397	449	BC.27 ⁰	120275.659	96413.447
412	NO.8 ⁰	120168.257	96616.828	450	BC.28 ⁰	120276.316	96412.130
413	BC.14 ⁰	120169.584	96607.466	451	SP.28 ⁰	120277.297	96409.325
414	SP.14 ⁰	120170.291	96606.069	452	BC.28 ⁰	120274.726	96406.425
415	BC.14 ⁰	120170.929	96604.726	453	NO.21*16.77	120277.530	96404.964
416	NO.9 ⁰	120177.745	96633.270	454	NO.22 ⁰	120277.437	96401.735
417	NO.10 ⁰	120187.972	96616.083				
418	NO.11 ⁰	120198.220	96598.908				
419	NO.12 ⁰	120208.503	96581.754				
420	NO.13 ⁰	120218.892	96564.664				
421	BC.18 ⁰	120229.067	96547.956				
422	NO.14 ⁰	120239.297	96531.584				
423	SP.18 ⁰	120249.901	96516.633				
424	BC.18 ⁰	120259.844	96501.538				
425	BC.19 ⁰	120269.153	96486.176				
426	NO.15 ⁰	120274.316	96471.603				
427	SP.19 ⁰	120281.849	96456.844				
428	BC.19 ⁰	120283.430	96442.432				
429	NO.16 ⁰	120291.960	96428.686				
430	NO.17 ⁰	120292.621	96417.751				
431	BC.22 ⁰	120297.424	96400.189				
432	SP.22 ⁰	120298.560	96386.177				
433	BC.22 ⁰	120299.449	96372.064				
434	NO.18 ⁰	120271.643	96480.011				
435	BC.23 ⁰	120274.732	96471.491				
436	SP.23 ⁰	120274.888	96471.026				
437	BC.23 ⁰	120275.603	96470.553				

曲線要素座標一覧表 (助任川)

点番	点名	X座標	Y座標
301	IP ⁰	120082.892	96797.170
302	IP-1 ⁰	120091.838	96782.846
303	IP-2 ⁰	120097.737	96774.795
304	IP-3 ⁰	120111.828	96735.404
305	IP-4 ⁰	120127.286	96726.112
306	IP-5 ⁰	120134.664	96714.062
307	IP-6 ⁰	120136.780	96711.146
308	IP-7 ⁰	120139.442	96706.581
309	IP-8 ⁰	120148.057	96699.295
310	IP-9 ⁰	120152.252	96683.774
311	IP-10 ⁰	120156.676	96674.813
312	IP-11 ⁰	120160.452	96667.327
313	IP-12 ⁰	120160.821	96667.483
314	IP-13 ⁰	120164.763	96659.882
315	IP-14 ⁰	120174.149	96646.042
316	IP-15 ⁰	120188.175	96615.741
317	IP-16 ⁰	120205.978	96585.907
318	IP-17 ⁰	120223.324	96571.373
319	IP-18 ⁰	120229.887	96546.610
320	IP-19 ⁰	120241.900	96530.883
321	IP-20 ⁰	120252.235	96512.665
322	IP-21 ⁰	120263.862	96495.779
323	IP-22 ⁰	120274.809	96471.020
324	IP-23 ⁰	120274.899	96471.020
325	IP-24 ⁰	120276.987	96462.845
326	IP-25 ⁰	120274.281	96438.099
327	IP-26 ⁰	120273.171	96427.425
328	IP-27 ⁰	120273.541	96411.692
329	IP-28 ⁰	120277.660	96409.435
330	IP ²⁸	120277.263	96396.740

設計図面 (当初)

工事名	R 8 徳土 助任川 徳・北出来島 河川工事		
路線名等	助任川		
工事箇所	徳島市北出来島町 1 丁目		
図面名	線形図		
縮尺	1:500	図面番号	13 / 13
会社名			
事業者名	徳島県 徳島県土整備事務所		